

ピッタリ、スツキリ、安全なノムラのマグネットパッキン。

1つからオーダーメイドを承ります。

ノムラオリジナル

マグネットパッキン

ピッタリ

- 一つからオーダーメイドいたします
- クッション性があるので隙間なく閉まります

スツキリ

- ロック機構がありません
- 内蔵したマグネットの磁力で閉まります

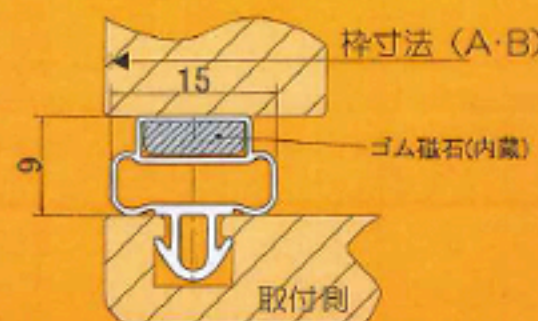
セーフティ

- 扉を内側から開けられます
(閉し込め防止に！)
- 樹脂製なので長持ち！

選べる3タイプ

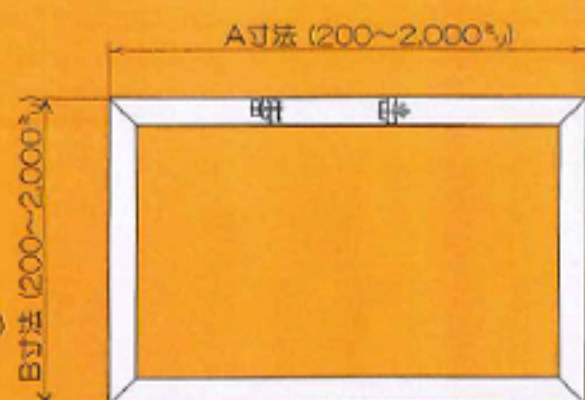
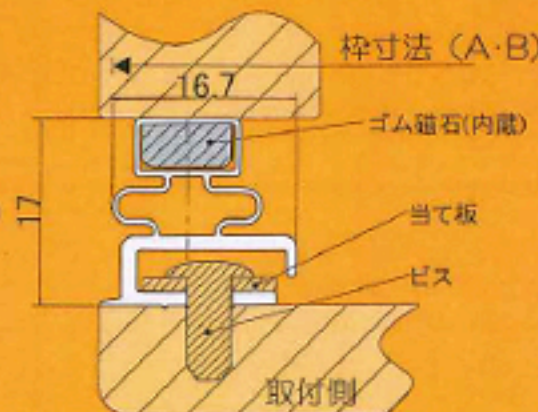
スナップ型

- ・ 薄型です。
- ・ 挿し込んで組み付けるのでネジ止めが不要です
- ・ 大量生産にも向いています



ビス止め型

- ・ 磁力の強いマグネットを使用しています
- ・ 当て板を介してビスで取り付けてください
- ・ 汎用性が高く、手軽な加工でしっかり組付けできます

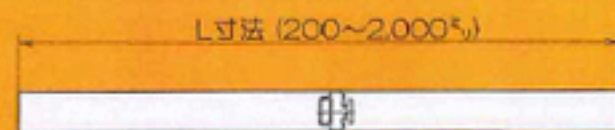
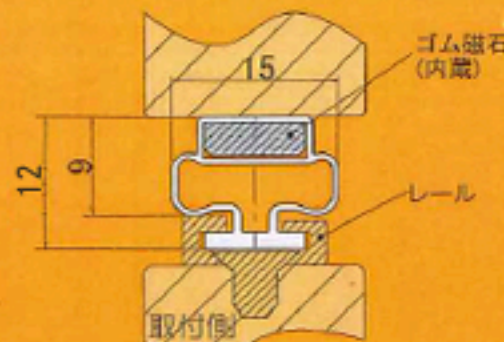


四隅を溶着して「枠」形状にいたします。

A・B寸法をご指定ください

パーティ型 (平型)

- ・ レール等に通してお使いください
- ・ パーティ型なので気軽に使えます
- ・ 戸当たりetc... 用途はアイデア次第



※側部はマグネット抜け防止の加工をいたします。

L寸法のみご指定ください

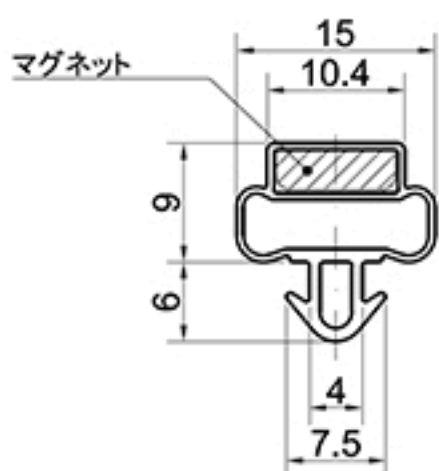
色：ライトグレー
材質：軟質PVC、ゴム磁石

ご注文・お問い合わせ先

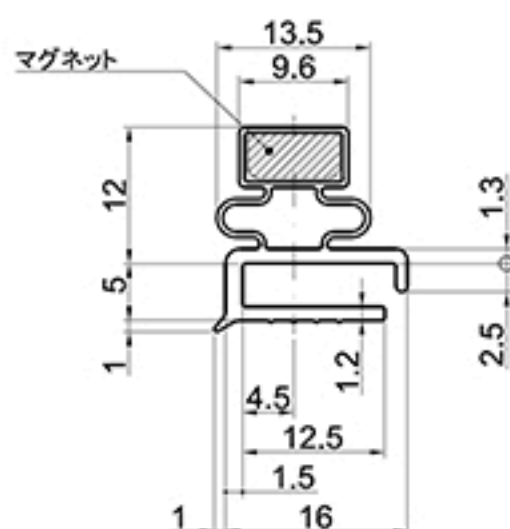
(株)ノムラ化成 営業課

〒339-0002
埼玉県さいたま市岩槻区裏慈恩寺 新屋222
Tel 048-794-4352
Fax 048-794-4626

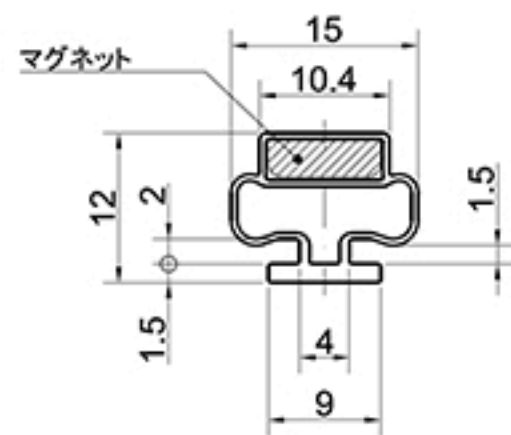
※ご使用に際しての設計には特に安全性にご留意ください
※密閉性を保証するものではありません。
※油・薬品・溶剤等が触れない環境でお使いください。
※低温では弾性が低下します。
※人命・財産に関わる用途にはご使用にならないでください。



スナップ型



ビス止め型



パーティ型(平型)