



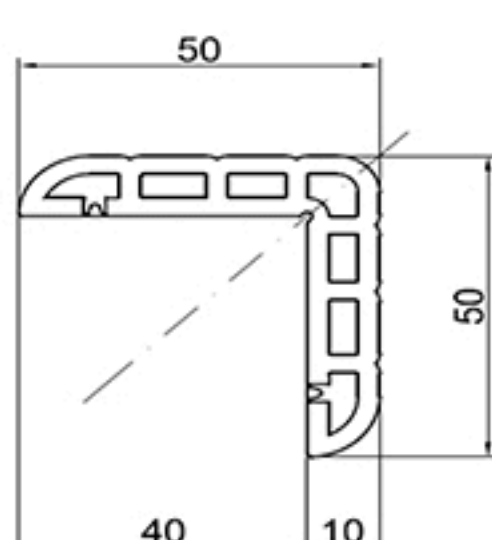
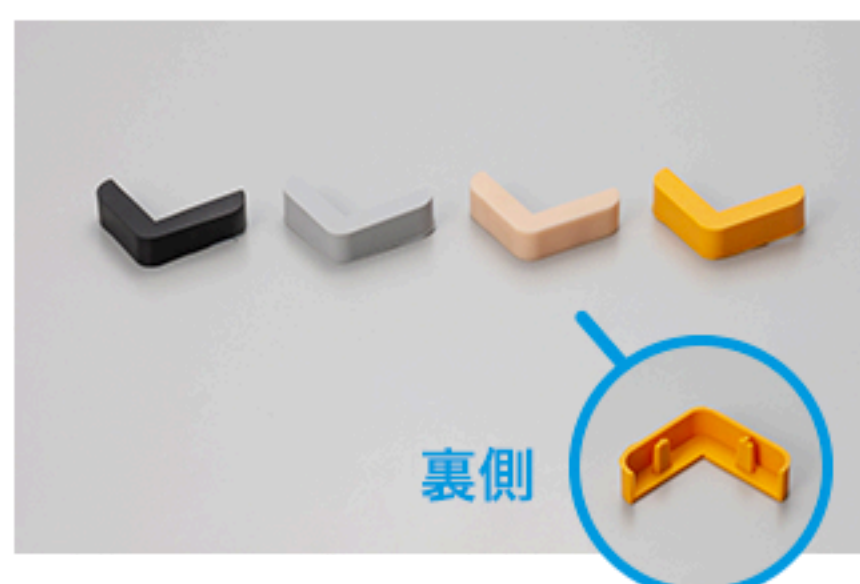
ショックガード

ショックガード50



テープなし

ショックガード50用キャップ

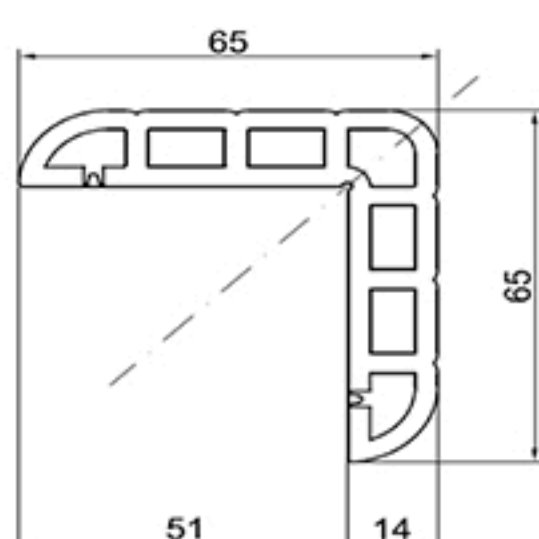


ショックガード65



テープなし

ショックガード65用キャップ

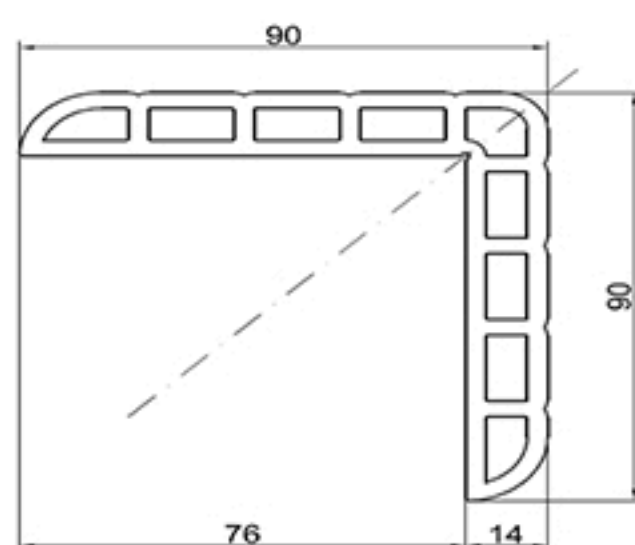


ショックガード90



テープなし

ショックガード90用キャップ



ショックガード50

規格 / mm	材質	色
t 10 x 50 x 50 x 1000 / t 10 x 50 x 50 x 2000	軟質塩化ビニール	黄・黒・ページユ・グレー

ショックガード65

規格 / mm	材質	色
t 14 x 65 x 65 x 1000 / t 14 x 65 x 65 x 2000	軟質塩化ビニール	黄・黒・ページユ・グレー

ショックガード90

規格 / mm	材質	色
t 14 x 90 x 90 x 1000 / t 14 x 90 x 90 x 2000	軟質塩化ビニール	黄・黒・ページユ

(備考) 別途専用キャップ有り (材質: シリコン / 色: 黄・黒・ページユ・グレー / グレーは50、65のみ)